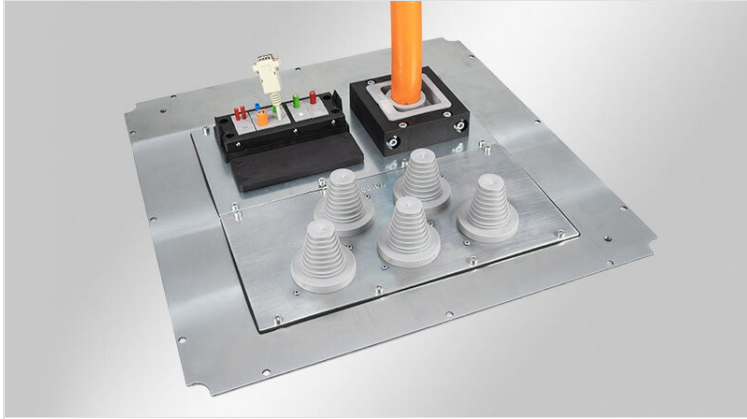


KDR-BMP | Placa de suelo para placas modulares MP

para el suelo de los armarios Rittal TS 8 y VX25 / IP54



Las placas de suelo KDR-BMP están perfectamente adecuadas para los armarios Rittal TS 8 y Rittal VX25, y se pueden utilizar en lugar de las placas de suelo estándar de 3 piezas. Los clips y tornillos de montaje estándar de Rittal, se utilizan para fijar la placa.

Nuestras Placas modulares MP0 - MP11, se pueden montar fácilmente en las placas de suelo KDR-BMP-TS8, y utilizar para la instalación de componentes de entrada de cables.

IP54

RoHS
compliant

REACH
COMPLIANCE

Made in
Germany

Especificaciones

Protección IP (EN 60529)

IP54

Material

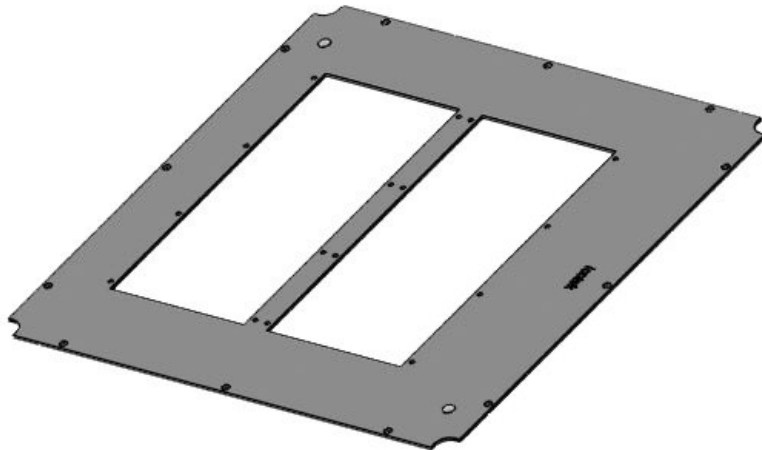
Acero con baño de zinc

Ventajas y beneficios

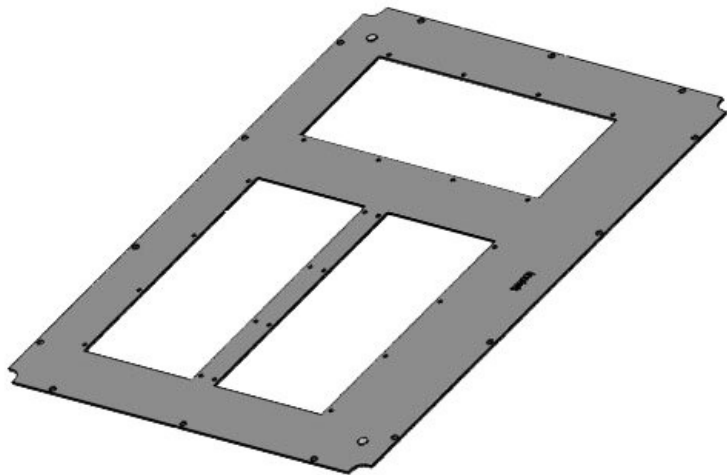
- Montaje y desmontaje fácil
- No es necesario realizar ningún trabajo adicional, sobre la chapa de metal

Tipos y tamaños de productos

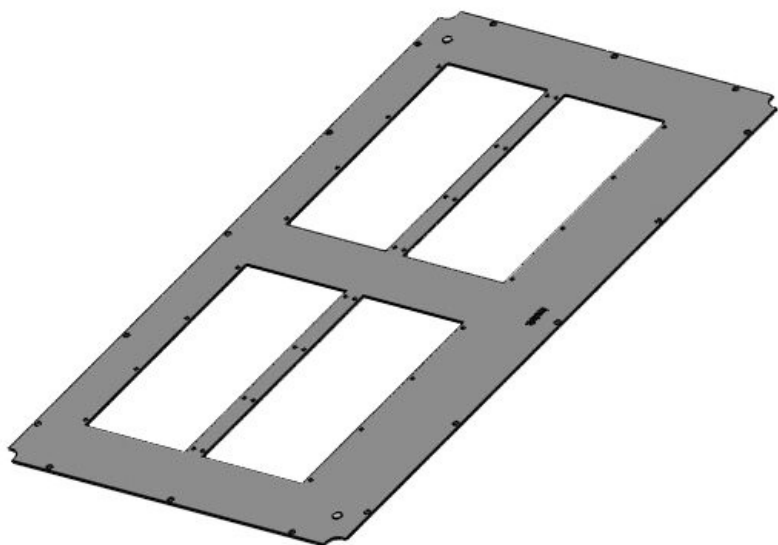
KDR-BMP-VX25 600|600



Ref.	43334	Largo	487 mm
EAN	4251269321641	Para armarios con ancho	600 mm
Unidad de embalaje	1	Para número de placas MP	2
Ancho	487 mm		
Altura	8,5 mm		
Para armarios con profundidad	600 mm		
Adecuado para	Rittal VX25		
armarios			

KDR-BMP-VX25 800|600

Ref.	43340	Largo	687 mm
EAN	4251269321	Para armarios con ancho	800 mm
	658	Para número de placas MP	3
Unidad de embalaje	1		
Ancho	487 mm		
Altura	8,5 mm		
Para armarios con profundidad	600 mm		
Adecuado para Rittal VX25 armarios			

KDR-BMP-VX25 1000|600

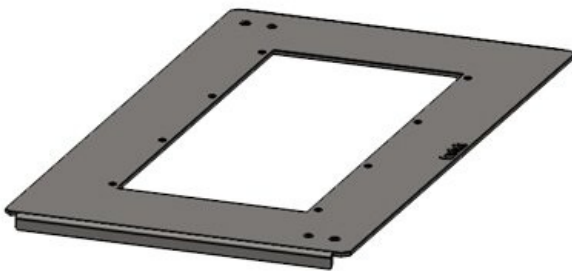
Ref.	43346	Largo	887 mm
EAN	4251269321	Para armarios con ancho	1.000 mm
	665	Barra de división	no
Unidad de embalaje	1	Para número de placas MP	4
Ancho	487 mm		
Altura	8,5 mm		
Para armarios con profundidad	600 mm		
Adecuado para Rittal VX25 armarios			

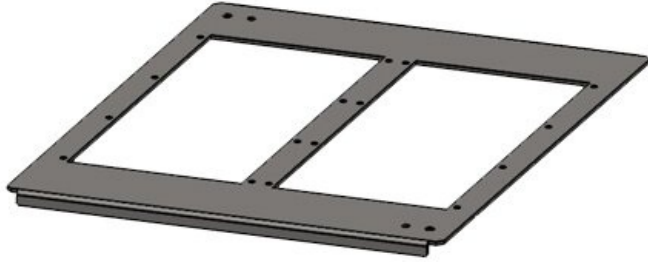
KDR-BMP-VX25 1200|600

Ref.	43352	Largo	1.087 mm
EAN	4251269321672	Para armarios con ancho	1.200 mm
Unidad de embalaje	1	Barra de división	no
Ancho	487 mm	Para número de placas MP	6
Altura	8,5 mm		
Para armarios con profundidad	600 mm		
Adecuado para Rittal VX25 armarios			

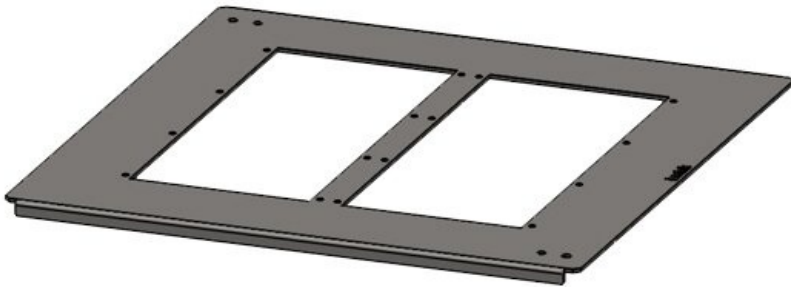
**KDR-BMP-TS8 600|400**

Ref.	43300	Para armarios con ancho	600 mm
EAN	4251269309663	Para armarios con profundidad	400 mm
Unidad de embalaje	1	Barra de división	no
Altura	12 mm	Para número de placas MP	1
Adecuado para armarios	Rittal TS 8		
Largo	468 mm		
Ancho	262 mm		





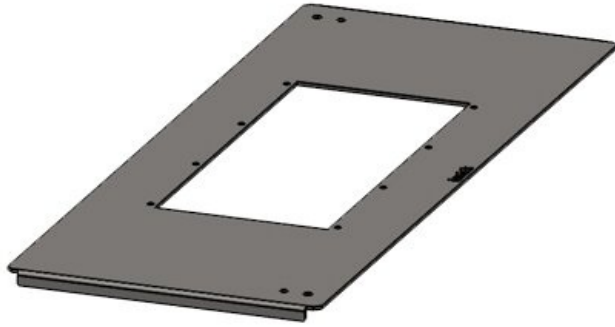
Ref.	43302	Para armarios	600 mm
EAN	4251269309	con ancho	
	670	Para armarios	500 mm
Unidad de embalaje	1	con	
Altura	12 mm	profundidad	
Adecuado para armarios	Rittal TS 8	Barra de división	no
Largo	468 mm	Para número de placas MP	2
Ancho	362 mm		



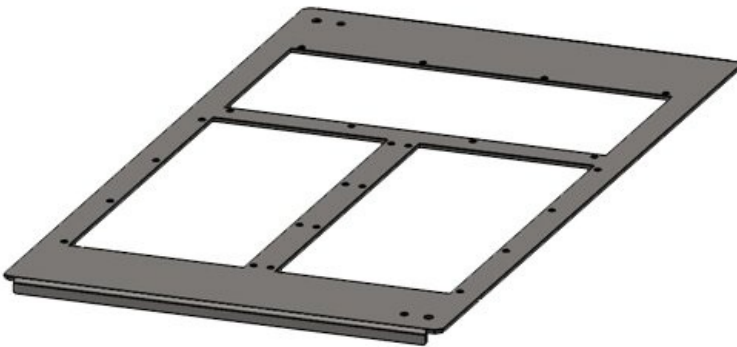
Ref.	43304	Para armarios	600 mm
EAN	4251269309	con ancho	
	687	Para armarios	600 mm
Unidad de embalaje	1	con	
Altura	12 mm	profundidad	
Adecuado para armarios	Rittal TS 8	Barra de división	no
Largo	468 mm	Para número de placas MP	2
Ancho	462 mm		

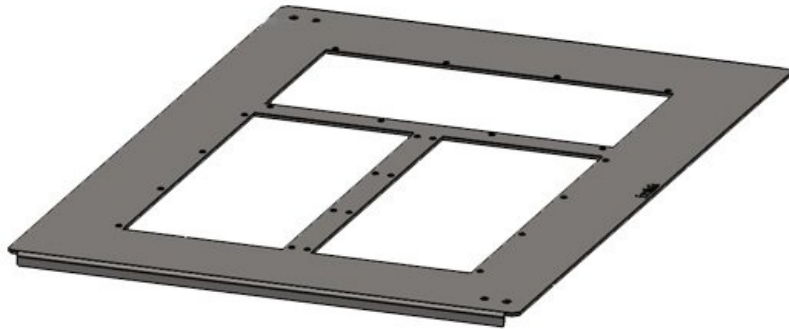
KDR-BMP-TS8 800|400

Ref.	43306	Para armarios	800 mm
EAN	4251269309	con ancho	
	694	Para armarios	400 mm
Unidad de embalaje	1	con	
Altura	12 mm	profundidad	
Adecuado para armarios	Rittal TS 8	Barra de división	no
Largo	668 mm	Para número de placas MP	1
Ancho	262 mm		

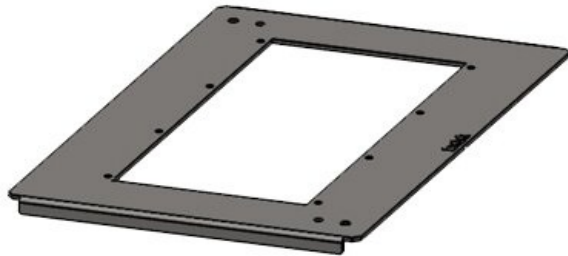
**KDR-BMP-TS8 800|500**

Ref.	43308	Para armarios	800 mm
EAN	4251269309	con ancho	
	700	Para armarios	500 mm
Unidad de embalaje	1	con	
Altura	12 mm	profundidad	
Adecuado para armarios	Rittal TS 8	Barra de división	no
Largo	668 mm	Para número de placas MP	3
Ancho	362 mm		



KDR-BMP-TS8 800|600

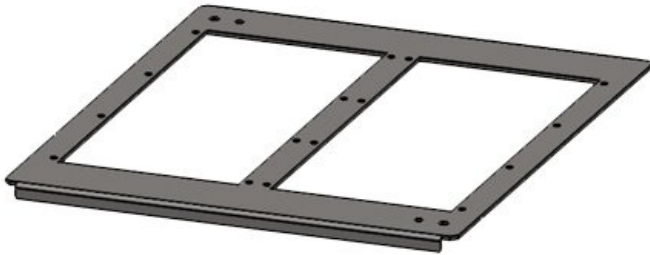
Ref.	43310	Para armarios	800 mm
EAN	4251269309	con ancho	
	717	Para armarios	600 mm
Unidad de embalaje	1	con	
Altura	12 mm	profundidad	
Adecuado para armarios	Rittal TS 8	Barra de división	no
Largo	668 mm	Para número de placas MP	3
Ancho	462 mm		

KDR-BMP-TS8 1000|400

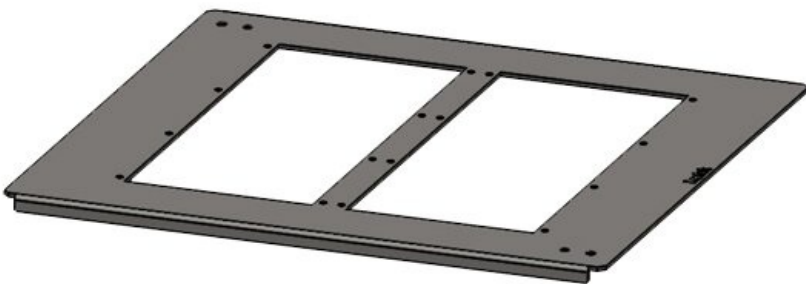
Ref.	43312	Para armarios	1.000 mm
EAN	4251269309	con ancho	
	724	Para armarios	400 mm
Unidad de embalaje	1	con	
Altura	12 mm	profundidad	
Adecuado para armarios	Rittal TS 8	Barra de división	Sí
Largo	427 mm	Para número de placas MP	1
Ancho	262 mm		

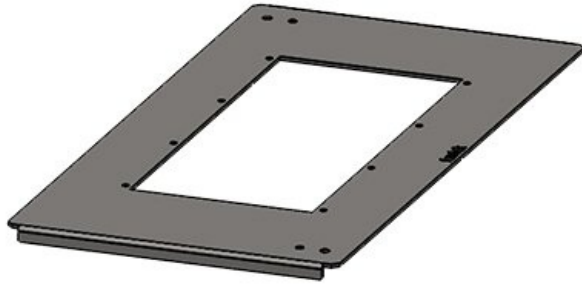
KDR-BMP-TS8 1000|500

Ref.	43314	Para armarios	1.000 mm
EAN	4251269309731	con ancho	
		Para armarios	500 mm
Unidad de embalaje	1	con	
Altura	12 mm	profundidad	
Adecuado para armarios	Rittal TS 8	Barra de división	Sí
Largo	427 mm	Para número	2
Ancho	362 mm	de placas MP	

**KDR-BMP-TS8 1000|600**

Ref.	43316	Para armarios	1.000 mm
EAN	4251269309748	con ancho	
		Para armarios	600 mm
Unidad de embalaje	1	con	
Altura	12 mm	profundidad	
Adecuado para armarios	Rittal TS 8	Barra de división	Sí
Largo	427 mm	Para número	2
Ancho	462 mm	de placas MP	





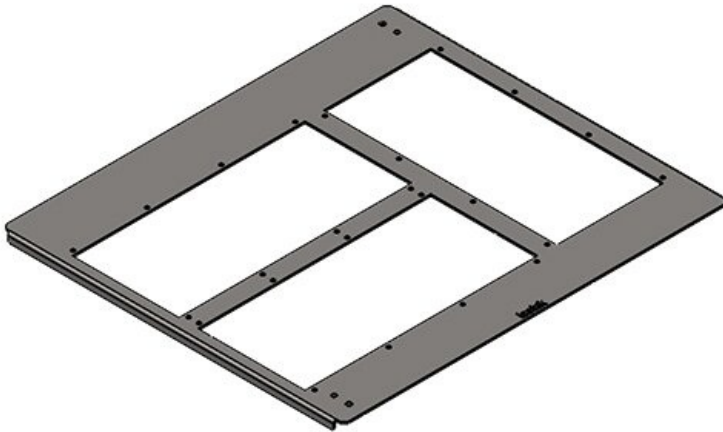
Ref.	43318	Para armarios	1.200 mm
EAN	4251269309	con ancho	
	755	Para armarios	400 mm
Unidad de embalaje	1	con	
Altura	12 mm	profundidad	
Adecuado para armarios	Rittal TS 8	Barra de división	Sí
Largo	527 mm	Para número de placas MP	1
Ancho	262 mm		



Ref.	43320	Para armarios	1.200 mm
EAN	4251269309	con ancho	
	762	Para armarios	500 mm
Unidad de embalaje	1	con	
Altura	12 mm	profundidad	
Adecuado para armarios	Rittal TS 8	Barra de división	Sí
Largo	527 mm	Para número de placas MP	3
Ancho	362 mm		

KDR-BMP-TS8 1200|600-r

Ref.	43324	Para armarios	1.200 mm
EAN	4251269309	con ancho	
	786	Para armarios	600 mm
Unidad de embalaje	1	con	
Altura	12 mm	profundidad	
Adecuado para armarios	Rittal TS 8	Barra de división	Sí
Largo	527 mm	Para número de placas MP	3
Ancho	462 mm		



KDR-BMP-TS8 1200|600-l

Ref.	43322	Para armarios	1.200 mm
EAN	4251269309	con ancho	
	779	Para armarios	600 mm
Unidad de embalaje	1	con	
Altura	12 mm	profundidad	
Adecuado para armarios	Rittal TS 8	Barra de división	Sí
Largo	527 mm	Para número de placas MP	3
Ancho	462 mm		

